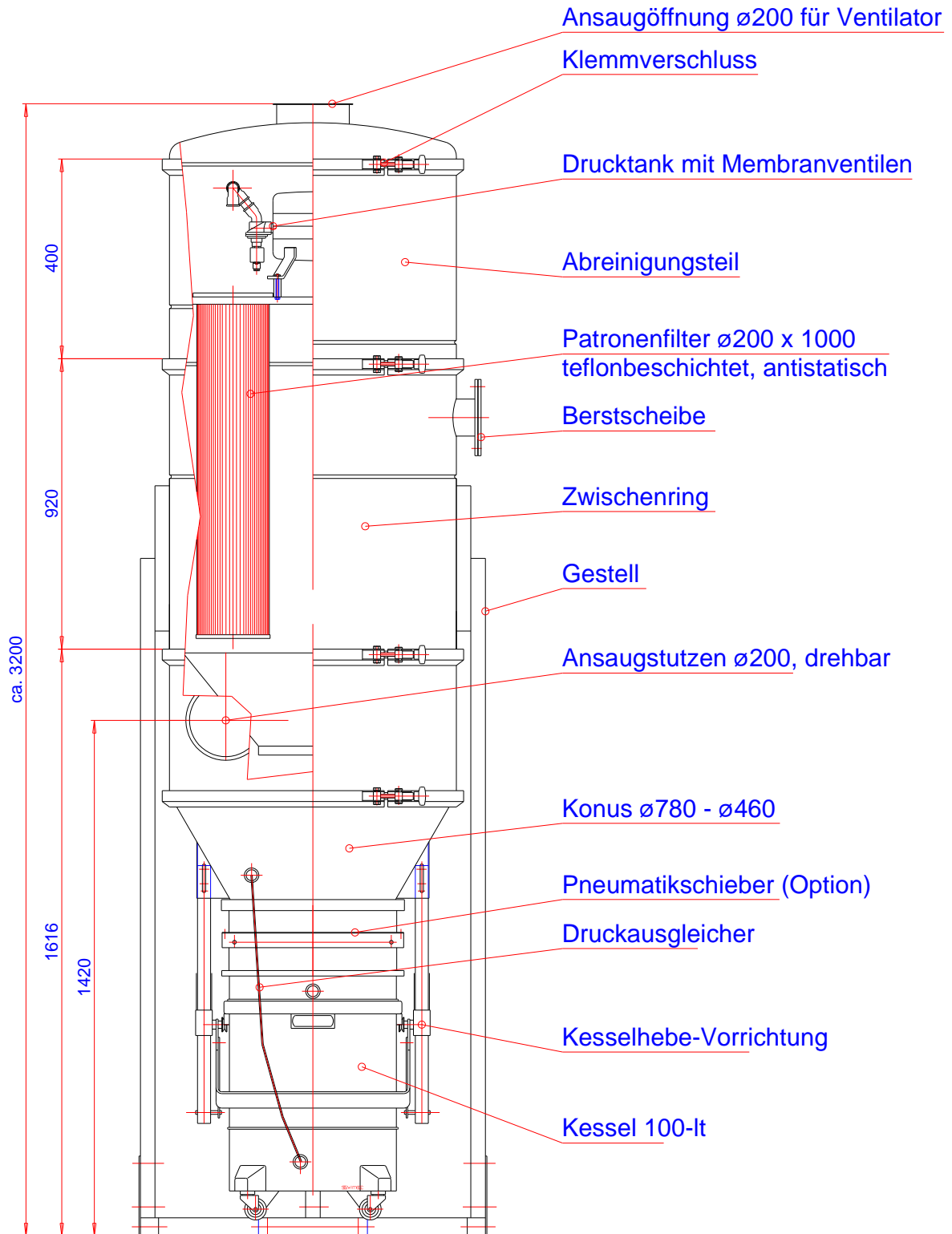
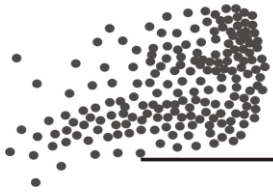


## SE-780-AA/42 Entstauber-Aufbau für Mittel- und Hochdruck

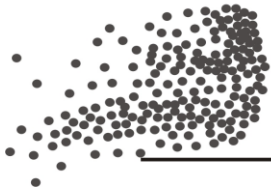
### 1.0 Schematischer Aufbau





## **2.0 Inhaltsverzeichnis**

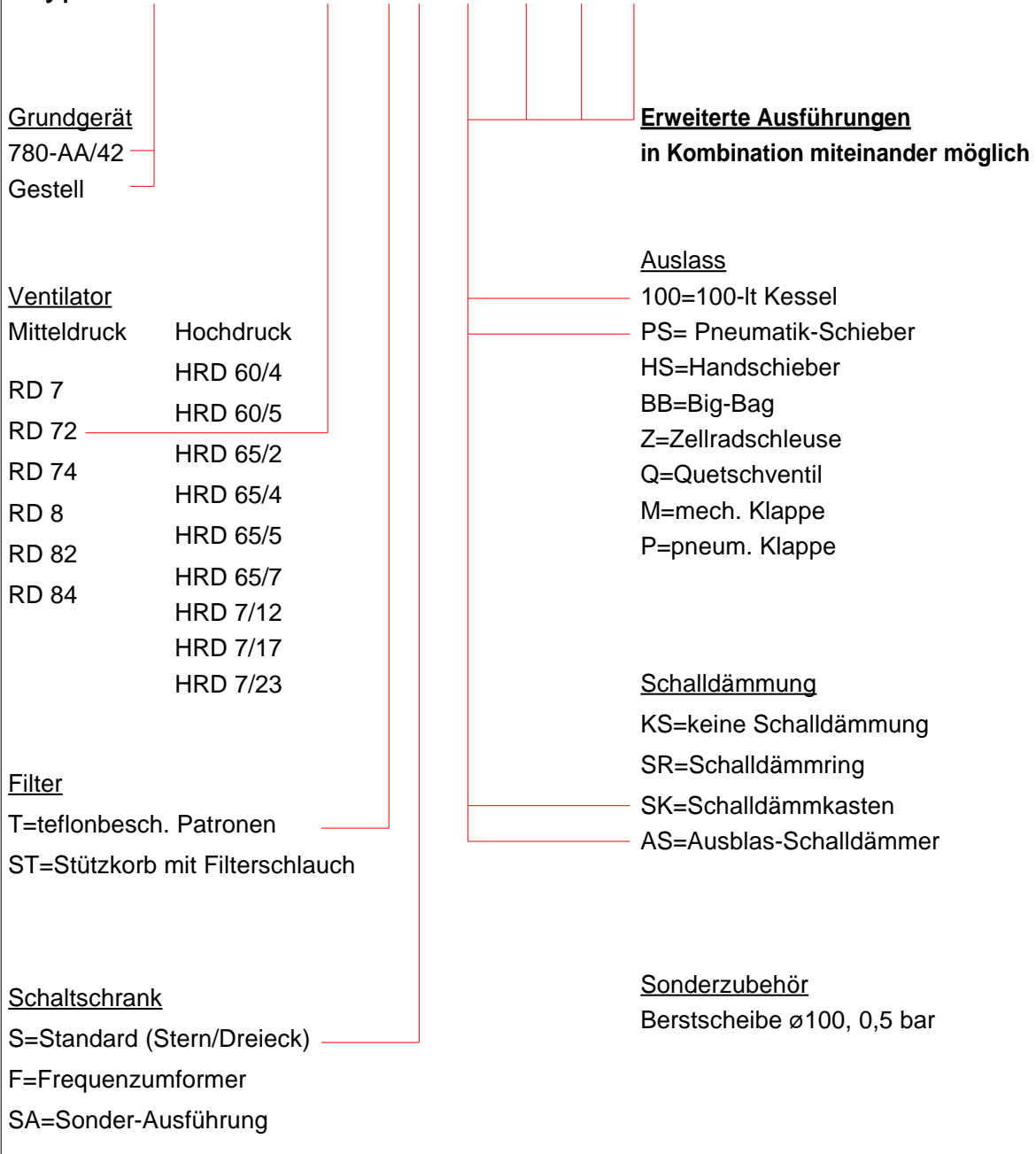
- 1.0 Schematischer Aufbau
- 2.0 Inhaltsverzeichnis
- 3.0 Modellauswahl
- 4.0 Mitteldruckventilatoren
- 5.0 Hochdruckventilatoren
- 6.0 Technische Motordaten
- 7.0 Zusammenbau-Varianten Blatt 1
- 7.1 Zusammenbau-Varianten Blatt 2
- 8.0 Schalldämmkiste für RD Mitteldruck-Ventilator
- 8.1 Schalldämmkiste für HRD 6.x Hochdruck-Ventilator
- 8.2 Schalldämmkiste für HRD 7.x Hochdruck-Ventilator
- 9.0 Artikelliste

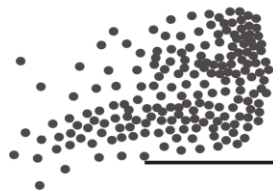


### 3.0 Modellauswahl

#### Bestellbeispiel

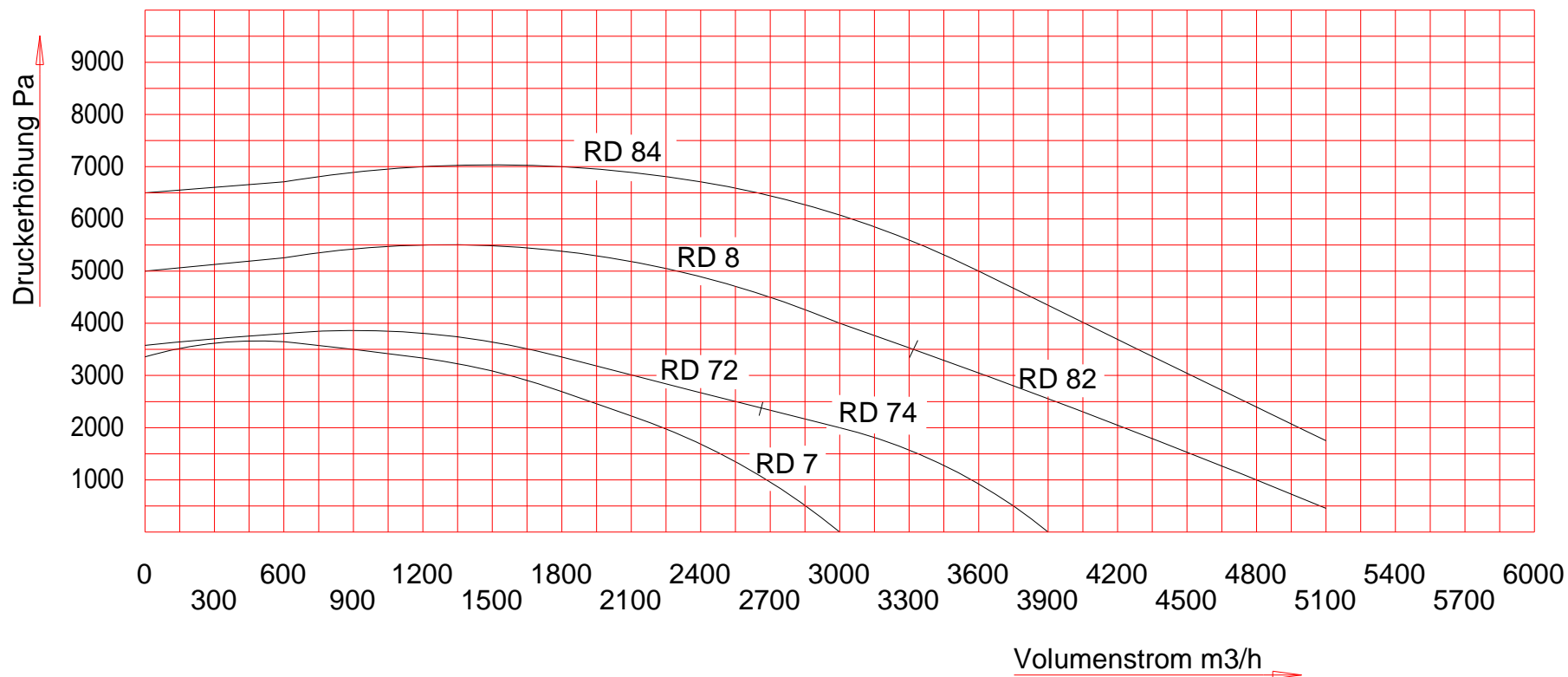
Typ 780-AA/42.RD72.T.S.SK.AS.PS.100

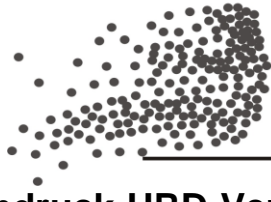




## 4.0 Mitteldruck-RD-Ventilatoren

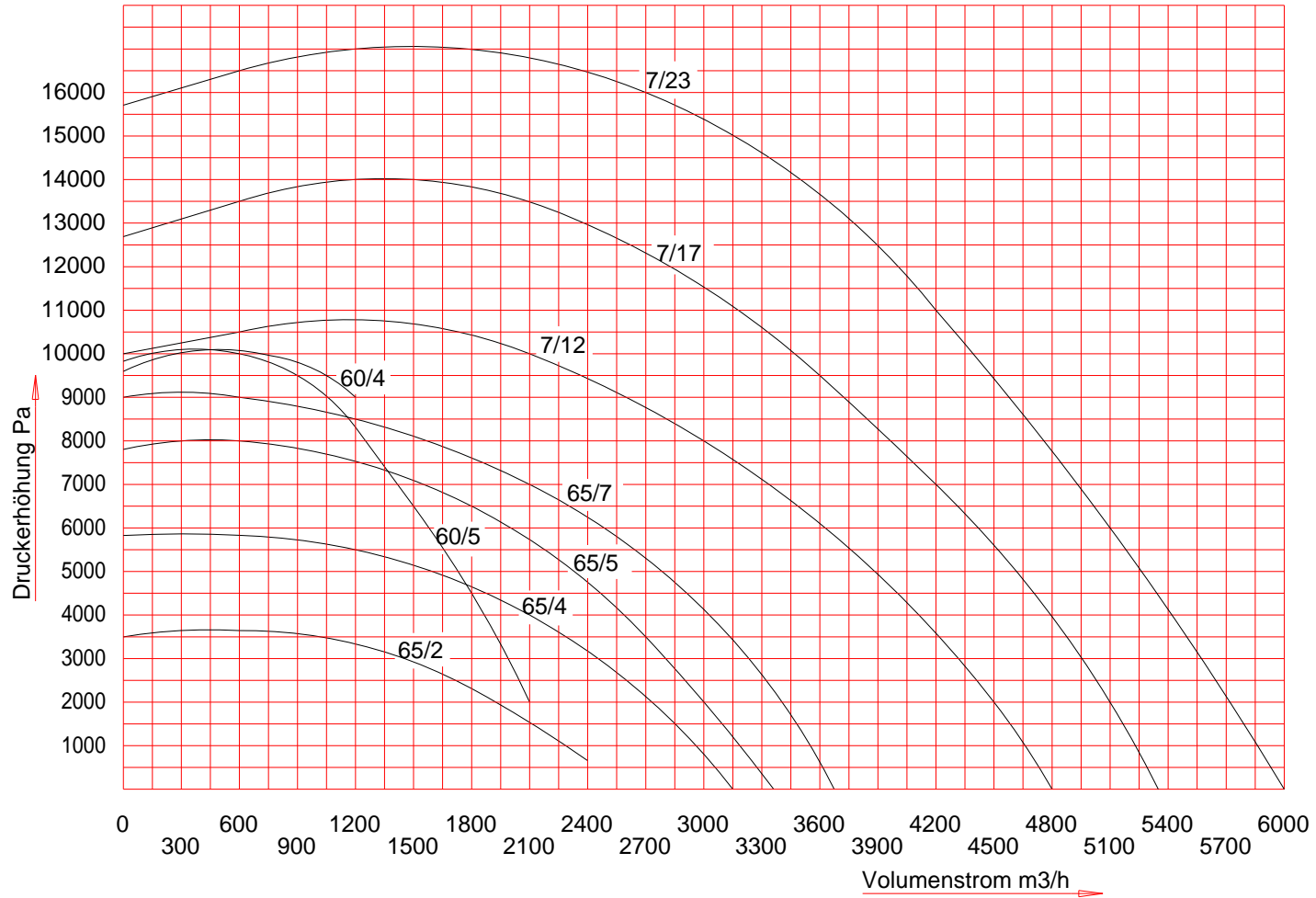
### Mitteldruckventilatoren

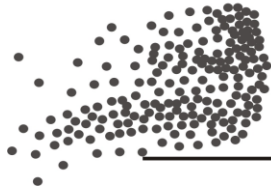




## 5.0 Hochdruck-HRD-Ventilatoren

### Hochdruckventilatoren





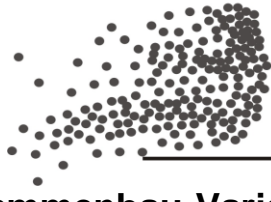
## 6.0 Technische Motordaten

### Mitteldruck-Ventilatoren

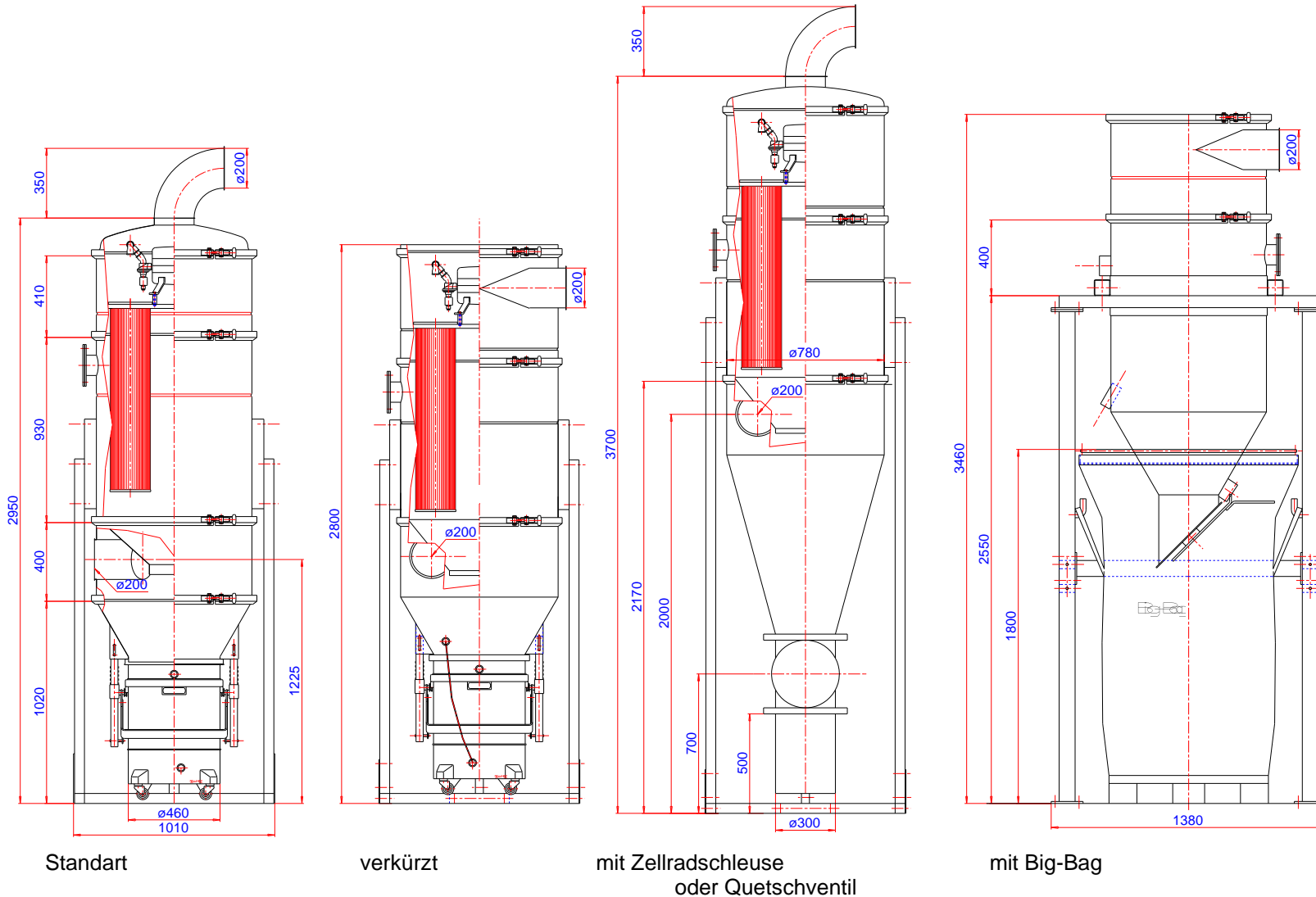
Motortyp		RD 7	RD 72	RD 74	RD 8	RD 82	RD 84			
Art.-Nummer		180070	180072	180074	180076	180078	180080			
Spannung	V/Hz	230/400	230/400	400/50	400/50	400/50	400/50			
Strom	A	9.0/5.2	11.8/6.8	9.6	11.8	15.0	22.0			
Leistung	kW	2.2	3.1	4.3	5.5	7.0	11.0			
Drehzahl	U/min	2900	2830	2900	2880	2900	2950			
Luftleistung	m <sup>3</sup> /h	3000	2640	3900	3300	5280	5400			
Druckerhöhung	Pa	3600	3500	3500	5200	5200	6800			
Gewicht	kg	44.0	47.5	59.5	95.0	106.0	127.0			

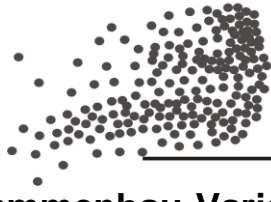
### Hochdruck-Ventilatoren

Motortyp		HRD 60/4	HRD 60/5	HRD 65/2	HRD 65/4	HRD 65/5	HRD 65/7	HRD 7/12	HRD 7/17	HRD 7/23
Art.-Nummer		180104	180106	180108	180110	180112	180114	180116	180118	180120
Spannung	V/Hz	400/50	400/50	400/50	400/50	400/50	400/50	400/50	400/50	400/50
Strom	A	9.0	11.5	10.0/5.8	9.0	11.8	16.0	24.0	36.0	48.0
Leistung	kW	4.0	5.3	2.4	4.0	5.5	7.5	11.0	17.0	23.0
Drehzahl	U/min	2900	2910	2870	2900	2880	2880	2920	2950	2950
Luftleistung	m <sup>3</sup> /h	1200	2280	2580	3120	3420	3720	4800	5400	6000
Druckerhöhung	Pa	10150	10150	3900	5900	7100	8700	10000	13000	16400
Gewicht	kg	67.0	67.0	63.0	73.0	86.0	89.0	190.0	230.0	250.0

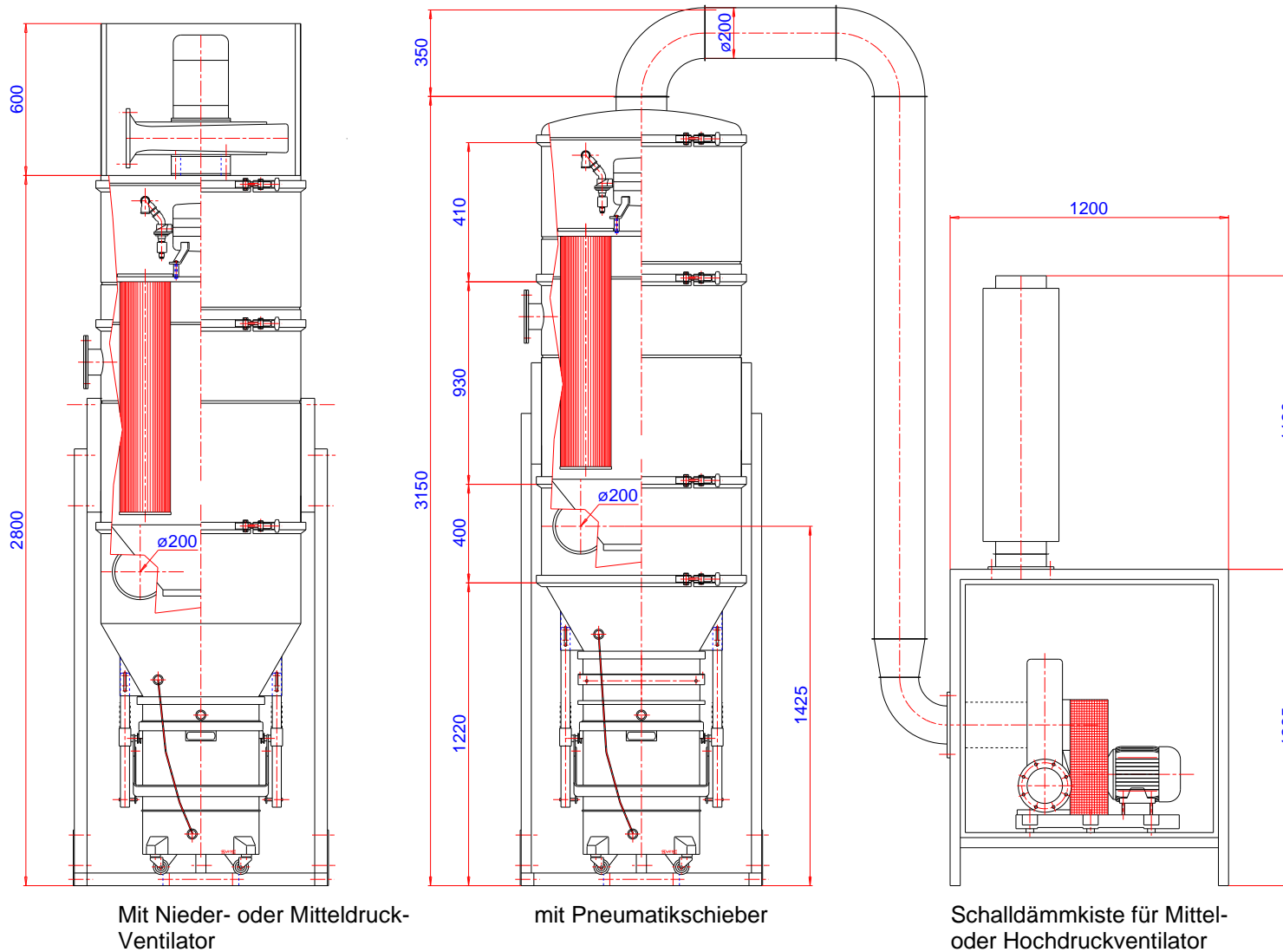


## 7.0 Zusammenbau-Varianten Blatt 1

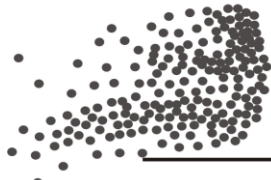




## 7.1 Zusammenbau-Varianten Blatt 2

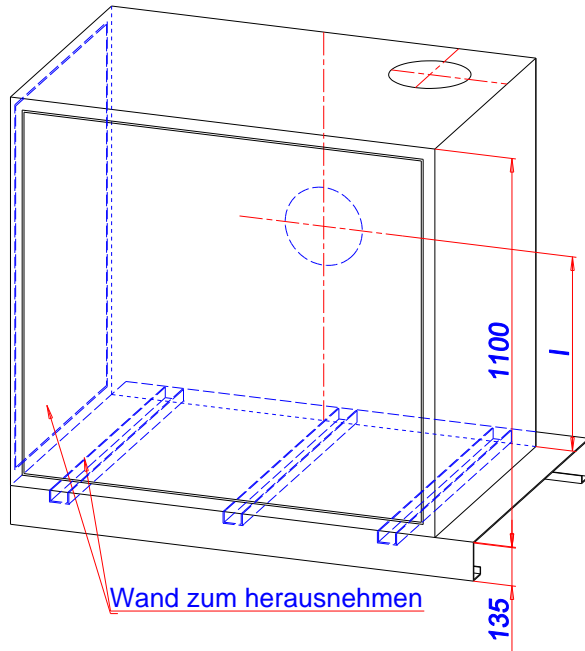






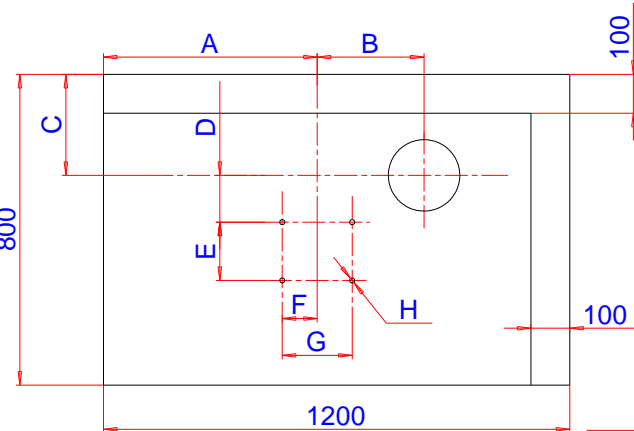
## 8.0 Schalldämmkiste für RD Mitteldruck-Ventilator

Ventilatorentyp jeweils rechtsdrehend,  
mit Ausblas nach oben (Typ BR)



Typ	A	B	C	D	E	F	G	H	I
RD 7	550	275	260	120.5	150	90	180	∅13	440
RD 72	550	275	260	120.5	150	90	180	∅13	440
RD 74	550	275	260	120.5	150	90	180	∅13	440
RD 8	550	350	260	150	190	195	390	∅13	540
RD 82	550	350	260	150	190	195	390	∅13	540
RD 84	550	350	260	169	190	195	390	∅13	540

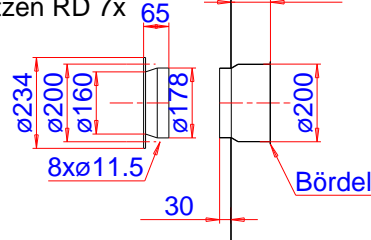
Schwingelemente von MAAG, M12 x 33, ∅75 x 40, Shore 45, Best.-Nr.: 276788



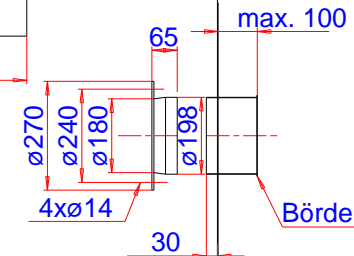
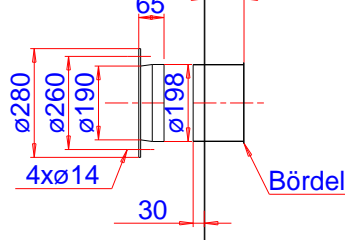
RD Ventilatoren-  
Lochbilder

Ausblas-  
stützen RD 8x

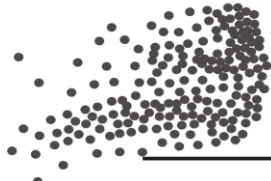
Ansaug- und  
Ausblas-  
stützen RD 7x



Ansaug-  
stützen RD 8x



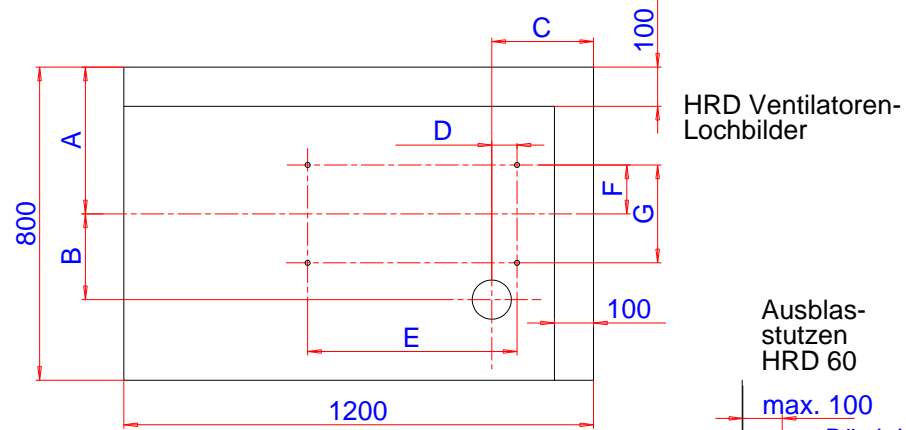
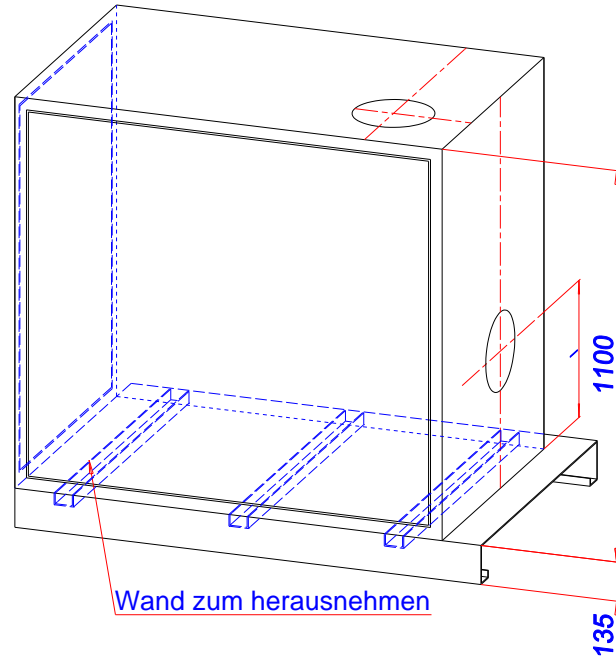
Gez.	25.11.99	Forrer	Masstab	1:10
Geprüft				
Normgeg.				
Freigegeben				
Auftr.-Nr.			Anz.Bl.	Bl.-Nr.
Ursprung				
Ers. für				
Benennung	RD - Schalldämm-Kiste		Zeichnungs-Nr.	
<small>INNOVATIONS-CENTER Hans-Peter Forrer Hohlengasse 1, 9467 Frumosen Tel 081-740 40 50, Fax 081-740 40 52</small>				



## 8.1 Schalldämmkiste für HRD 6.x Hochdruck-Ventilator

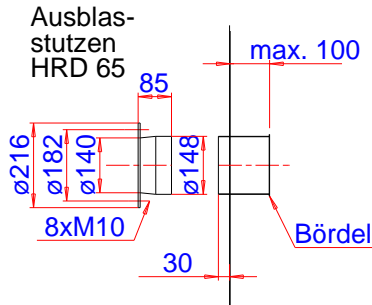
Ventilatorentyp jeweils rechtsdrehend, mit Ausblas nach oben (Typ BR)

Typ	A	B	C	D	E	F	G	H	I
HRD 60/4	400	219	400	64.5	535	125	250	∅13	385
HRD 60/5	400	219	400	64.5	535	125	250	∅13	385
HRD 65/2	400	240	400	59	2x240	127.5	255	∅13	450
HRD 65/4	400	240	400	59	2x240	127.5	255	∅13	450
HRD 65/5	400	240	400	59	2x240	127.5	255	∅13	450
HRD 65/7	400	240	400	59	2x240	127.5	255	∅13	450

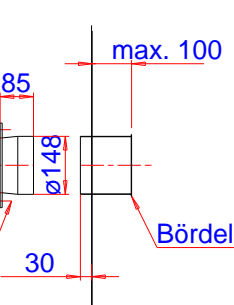


Schwingelemente von MAAG  
 M12 x 33, ∅75 x 40, Shore 45  
 Best.-Nr.: 276788

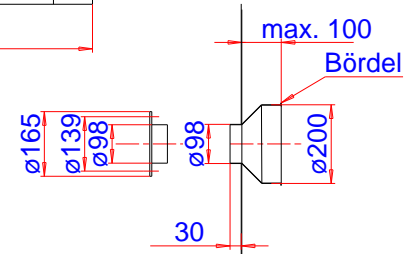
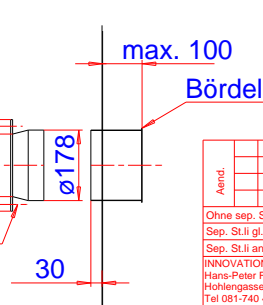
Ansaugstutzen HRD 60



Ausblasstutzen HRD 65

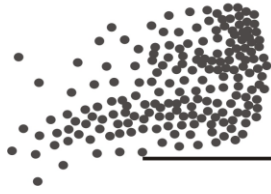


Ansaugstutzen HRD 65



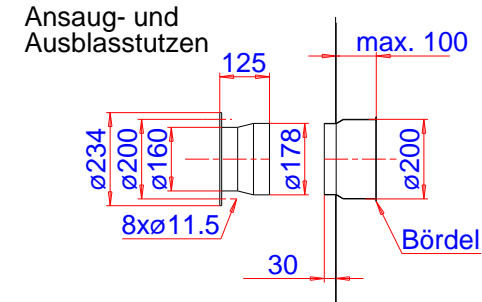
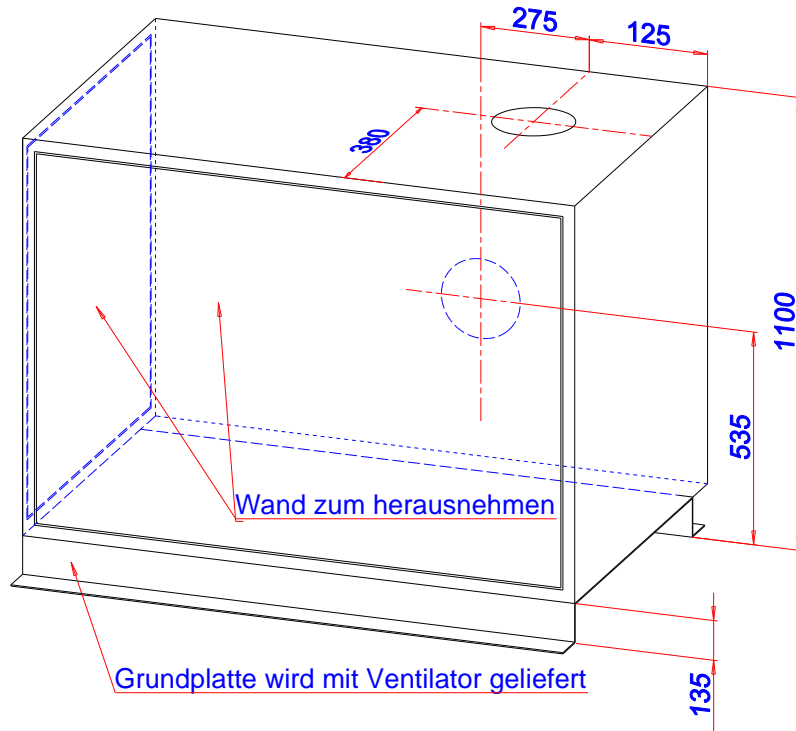
Gez.	25.11.99	Forrer	Masstab	1:10
Gepprüft				
Normgep.				
Freigege.				
Auftr.-Nr.			Anz.Bl.	Bl.-Nr.
Ursprung				
Ers. für				
Benennung	HRD - Schalldämm-Kiste			
Zeichnungs-Nr.				

INNOVATIONS-CENTER  
 Hans-Peter Forrer  
 Höhlengasse 1, 9467 Frömsen  
 Tel 081-740 40 50, Fax 081-740 40 52

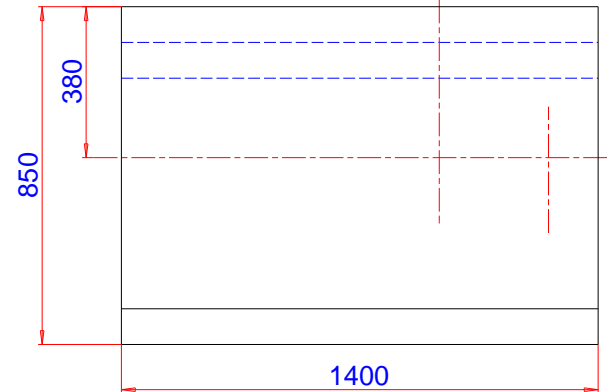


## 8.2 Schalldämmkiste für HRD 7.x Hochdruck-Ventilator

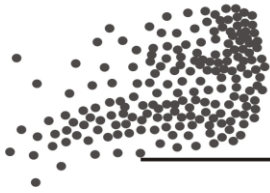
Ventilortyp jeweils rechtsdrehend,  
mit Ausblas nach oben (Typ BR)



HRD7 Aussenabmessungen

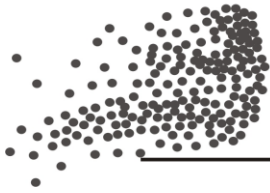


Gez.	25.11.99	Forrer	Masstab	1:10
Gepf.				
Normg.				
Freigeg.				
Auftr.-Nr.			Anz. Bl.	Bl.-Nr.
Ursprung				
Ers. für				
Benennung		Zeichnungs-Nr.		
INNOVATIONS-CENTER Hans-Peter Forrer Hohlegasse 1, 9467 Frömsen Tel 081-740 40 50, Fax 081-740 40 52		HRD7 - Schalldämm-Kiste		



## **9.0 Artikelliste**

<b>Art.-Nr.</b>	<b>Bezeichnung</b>	<b>VP</b>
180050	Entstauber SE-780-AA	
180060	Patronenfilter ø200x1000mm à 7 m <sup>2</sup> , teflonbesch., antistatisch, 7 m <sup>2</sup> , inkl. Haltewinkel (Set à 6 Stk.)	
180062	Stützkörbe mit Filterschläuchen, anstelle 180060 (Set à 6 Stk.)	
180070	RD7 Mitteldruckgebläse	
180072	RD72 Mitteldruckgebläse	
180074	RD74 Mitteldruckgebläse	
180076	RD8 Mitteldruckgebläse	
180078	RD82 Mitteldruckgebläse	
180080	RD84 Mitteldruckgebläse	
180104	HRD60/4 Hochdruckgebläse	
180106	HRD60/5 Hochdruckgebläse	
180108	HRD65/2 Hochdruckgebläse	
180110	HRD65/4 Hochdruckgebläse	
180112	HRD65/5 Hochdruckgebläse	
180114	HRD65/7 Hochdruckgebläse	
180116	HRD7/12 Hochdruckgebläse	
180118	HRD7/17 Hochdruckgebläse	
180120	HRD7/23 Hochdruckgebläse	
180133	Standard Schaltkasten, Stern/Dreieck bis 7,5 kW	
180134	Standard Schaltkasten, Stern/Dreieck bis 25 kW	
180135	Frequenzumformer-Schaltkasten bis 15 kW	
180138	Messumformer für 180135	
180140	Schalldämmring	
180143	Schalldämmkasten zu RD und HRD6.x	
180145	Schalldämmkasten zu HRD7.x	
180150	Pneumatik-Schieber ø460	
180155	100-lt-Kessel mit Hebevorrichtung	
180160	Gestell zu 780-er	
180170	Berstscheibe 0.5 bar kpl. mit Flansch	
181207.DA	Differenzdruckanzeige bis 2000 Pa	



181045.DA	Differenzdruckanzeige bis 8000 Pa
181070.DR	Druckred.-Ventil mit Wasserabscheider und Manometer
181021	Schalldämmer kpl. Mit Bogen,SVS,ø200/300x1000mm
132202	Ausblsassack ø 200/L 2000 mm
180180	Zellenradschleuse Typ MPSB 22/13
180181	Plansiebmaschine Typ 1 K 1S + 1R
180175	Big Bag 800x800x1200 mit Klappe