

**VERKAUFUNTERLAGE**

MOBILENTSTAUBER\_SEKA\_4156.008\_7.5KW.DOCX / Version 11.11.2016

# MOBILENTSTAUBER SE-KA-4056.008/5.5



## Inhalt

1	Gerätebeschreibung .....	3
1	Bestimmungsgemässe Verwendung .....	3
2	Technische Daten .....	4
2.1	Leistungsdaten .....	4
2.2	Filtersysteme .....	4
3	Preise .....	6

## 1 Gerätebeschreibung

Der SE-Mobilentstauber SE-KA 4056.008 ist eine mobile Entstaubungsanlage, welche je nach Aufbau und eingesetztem Filtersatz für die Entstaubung nasser und trockener Bearbeitungsprozesse eingesetzt werden kann.

Dank seinem modularen Aufbau kann das Basisgerät je nach Einsatzgebiet und Wunsch des Kunden mit verschiedenen Filter- & Abreinigungssystemen ausgestattet werden.

## 1 Bestimmungsgemässe Verwendung

Der SE-Mobilentstauber ist sowohl für die Absaugung trockener als auch nasser Bearbeitungsprozesse geeignet, wobei die besonderen Bestimmungen für die Bearbeitung spezieller Materialien zu beachten sind. Dies gilt insbesondere für die Bearbeitung spezieller Stäube und Pulver, welche je nach Konzentration explosionsfähige Gemische bilden können.

Der SE-Mobilentstauber ist nicht für die Absaugung explosionsgefährlicher Stoffe geeignet und darf deshalb dazu nicht verwendet werden.

### WARNUNG

Bei verschiedenen Staubarten/-konzentrationen besteht eine akute Explosions- und/ oder Verpufungsgefahr (z.B. Bei Al-Staub, CrNi-Staub u.a.). Andere Staubarten (z.B. Asbeststäube) stellen eine erhebliche Gefahr für Leib und Leben dar.

Geräte, die zur Abscheidung gefährlicher (explosionsgefährlicher / gesundheitsgefährdender) Stäube bestimmt sind, müssen mit den entsprechenden Sicherheitseinrichtungen (Ex-Schutz, Absolutfilter, berührungslose Entleerungssysteme usw.) ausgerüstet sein.

- Nicht bestimmungsgemässe Verwendung der Anlage
- Unsachgemässe Montage, Inbetriebnahme, Bedienung, Betrieb und Wartung der Anlage
- Betrieb der Anlage mit defekten Sicherheitsvorrichtungen
- Eigenmächtige Veränderungen der Anlage

- Mangelhafte / unsachgemässe Verwendung der Anlage
- Unsachgemäss durchgeführte Reparaturen

## 2 Technische Daten

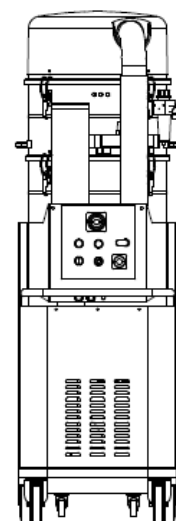
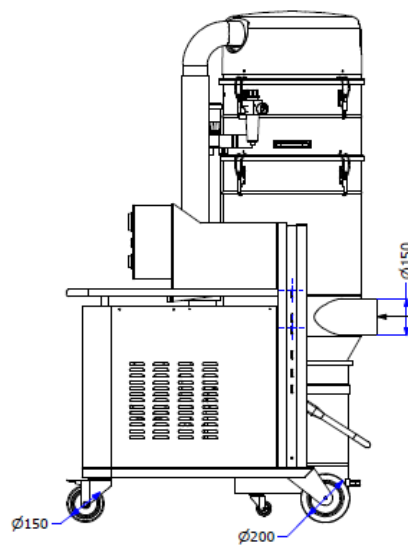
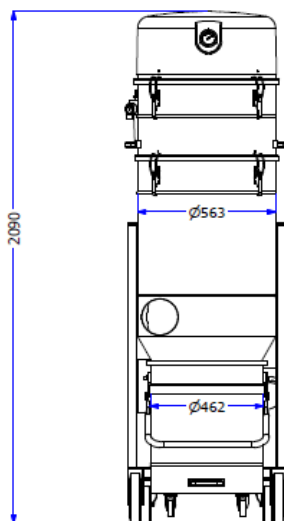
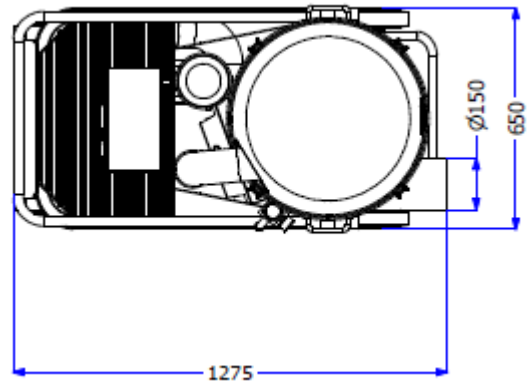
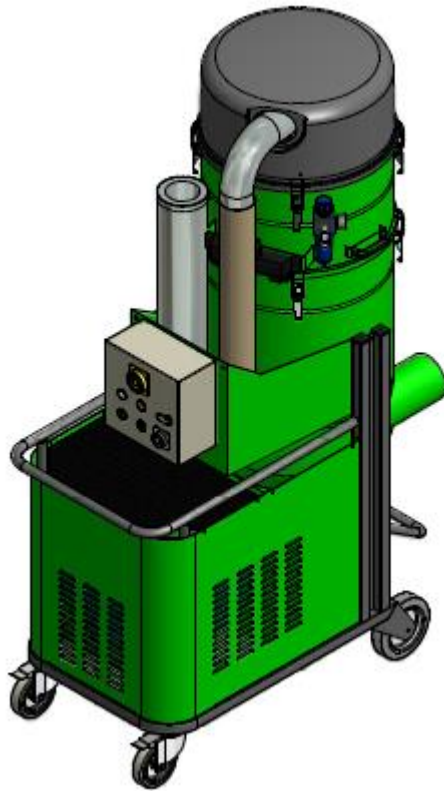
### 2.1 Leistungsdaten

• Motorleistung	5.5 kW
• Spannung	400 V / 105 Hz
• Leistungsregelung	Frequenzumformer
• Max. Unterdruck	ca. 105 mbar
• Max. Luftleistung	ca. 1'920 m <sup>3</sup> /h
• Betriebsgeräusch	82 db(A) (ohne Zusatzschalldämmung)
• Gewicht	154 kg
• Inhalt Auffangbehälter	90 Liter
• Ansaugstutzen	Ø 150 mm / Tangentialeintritt

### 2.2 Filtersysteme

Konfigurationen	Sternfilter Manuell	Sternfilter Automat	Patronenfilter
Bauart	Filtertasche Sternform	Filtertasche Sternform	Filterpatrone
Filtermaterial	Polyesterfliesfilz	Polyesterfliesfilz	Polyesterflies
Oberflächenmaterial	PTFE	PTFE	PTFE
Leitfähigkeit Filter	Antistatisch	Antistatisch	Antistatisch
Filterklasse	„M“	„M“	„M“
Filterfläche	3.5 m <sup>2</sup>	3.5 m <sup>2</sup>	10.5 m <sup>2</sup>
Abreinigung	Manuell	Automatisch	Automatisch
Abreinigung	Mechanisch	Mechanisch	Pneumatisch
Hepa Filtration	Optional möglich	Optional möglich	Optional möglich

**Kleinentstauber SEKA4056.008 (Bild mit Patronenfilter):**



### 3 Preis auf Anfrage:

Art. Nr.	Ausführung		
30.560.40.002	Mobilensatuber Basisausführung gemäss Abs. 2.1 mit manuell abgereinigtem Sternfilter		
30.560.40.003	Mehrpreis automatische, elektrischer Filterabrüttlung		
30.560.40.004	Mehrpreis automatische, pneumatische Filterabreinigung		
30.560.40.005	Mehrpreis Absolutfilter H14		
30.460.40.001	Mehrpreis Behälter ø460 mm aus Edelstahl		
30.560.40.006	Mehrpreis Behälter und Filterkammer aus Edelstahl		
30.560.40.007	Flüssigkeitsabschaltung mit Sensor und Schaltschrank		
30.560.40.008	Funkfernsteuerung bis 100 m, Sauger Ein/Aus		
30.560.40.009	Löschmittelanlage mit Löschpatrone im Kessel und Behälter inkl. Steuerung		
	<b>WEITERE KONFIGURATIONEN AUF ANFRAGE MÖGLICH!</b>		