

VERKAUFUNTERLAGE

MOBILENTSTAUBER_SEKA_4156.008_7.5KW.DOCX / Version 11.11.2016

MOBILENTSTAUBER SE-KA-4156.008/7.5



Inhalt

1	Gerätebeschreibung.....	3
1	Bestimmungsgemässe Verwendung	3
2	Technische Daten	4
2.1	Leistungsdaten	4
2.2	Filtersysteme	4
3	Preise	6

1 Gerätebeschreibung

Der SE-Mobilentstauber SE-KA 456.008 ist eine mobile Entstaubungsanlage, welche je nach Aufbau und eingesetztem Filtersatz für die Entstaubung nasser und trockener Bearbeitungsprozesse eingesetzt werden kann.

Dank seinem modularen Aufbau kann das Basisgerät je nach Einsatzgebiet und Wunsch des Kunden mit verschiedenen Filter- & Abreinigungssystemen ausgestattet werden.

1 Bestimmungsgemässe Verwendung

Der SE-Mobilentstauber ist sowohl für die Absaugung trockener als auch nasser Bearbeitungsprozesse geeignet, wobei die besonderen Bestimmungen für die Bearbeitung spezieller Materialien zu beachten sind. Dies gilt insbesondere für die Bearbeitung spezieller Stäube und Pulver, welche je nach Konzentration explosionsfähige Gemische bilden können.

Der SE-Mobilentstauber ist nicht für die Absaugung explosionsgefährlicher Stoffe geeignet und darf deshalb dazu nicht verwendet werden.

WARNUNG

Bei verschiedenen Staubarten/-konzentrationen besteht eine akute Explosions- und/ oder Verpuffungsgefahr (z.B. Bei Al-Staub, CrNi-Staub u.a.). Andere Staubarten (z.B. Asbeststäube) stellen eine erhebliche Gefahr für Leib und Leben dar.

Geräte, die zur Abscheidung gefährlicher (explosionsgefährlicher / gesundheitsgefährdender) Stäube bestimmt sind, müssen mit den entsprechenden Sicherheitseinrichtungen (Ex-Schutz, Absolutfilter, berührungslose Entleerungssysteme usw.) ausgerüstet sein.

- Nicht bestimmungsgemässe Verwendung der Anlage
- Unsachgemässe Montage, Inbetriebnahme, Bedienung, Betrieb und Wartung der Anlage
- Betrieb der Anlage mit defekten Sicherheitsvorrichtungen
- Eigenmächtige Veränderungen der Anlage
- Mangelhafte / unsachgemässe Verwendung der Anlage
- Unsachgemäss durchgeführte Reparaturen

2 Technische Daten

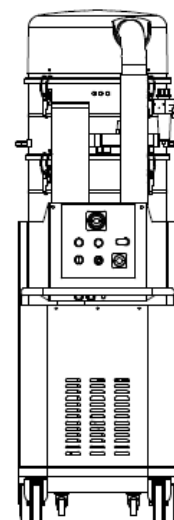
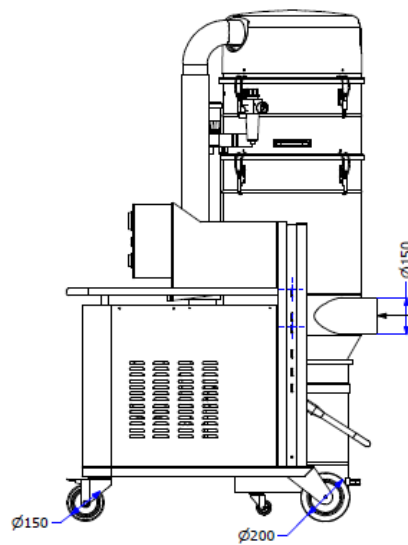
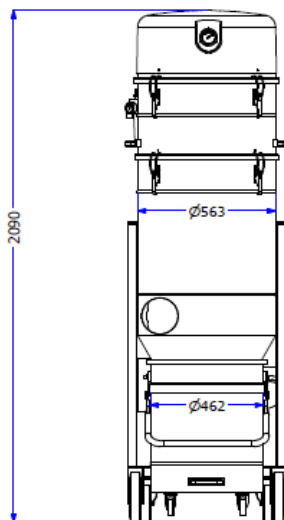
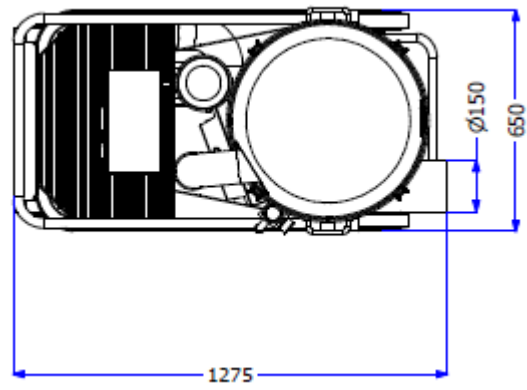
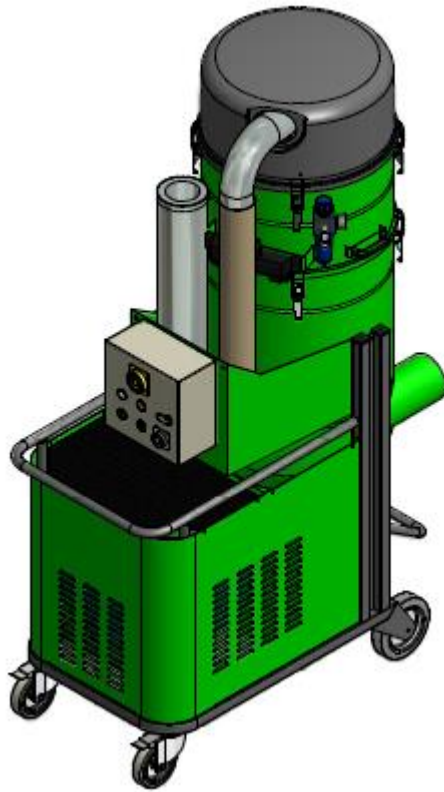
2.1 Leistungsdaten

• Motorleistung	5.5 kW
• Spannung	400 V / 50 Hz
• Leistungsregelung	Frequenzumformer
• Max. Unterdruck	ca. 90 mbar
• Max. Luftleistung	ca. 3'720 m3/h
• Betriebsgeräusch	82 db(A) (ohne Zusatzschalldämmung)
• Gewicht	165kg
• Inhalt Auffangbehälter	90 Liter
• Ansaugstutzen	Ø 150 mm / Tangentialeintritt

2.2 Filtersysteme

Konfigurationen	Sternfilter Manuell	Sternfilter Automat	Patronenfilter
Bauart	Filtertasche Sternform	Filtertasche Sternform	Filterpatrone
Filtermaterial	Polyesterfliesfilz	Polyesterfliesfilz	Polyesterflies
Oberflächenmaterial	PTFE	PTFE	PTFE
Leitfähigkeit Filter	Antistatisch	Antistatisch	Antistatisch
Filterklasse	„M“	„M“	„M“
Filterfläche	3.5 m2	3.5 m2	10.5 m2
Abreinigung	Manuell	Automatisch	Automatisch
Abreinigung	Mechanisch	Mechanisch	Pneumatisch
Hepa Filtration	Optional möglich	Optional möglich	Optional möglich

Kleinentstauber SEKA4056.008 (Bild mit Patronenfilter):



3 Preise auf Anfrage

Art. Nr.	Ausführung		
30.560.40.002	<ul style="list-style-type: none"> • Mobilentstauber Basisausführung gemäss Abs. 3.1, 3.2 mit manuell abgereinigtem Sternfilter 		
30.560.40.003	<ul style="list-style-type: none"> • Mehrpreis automatische, elektrischer Filterabrüttlung 		
30.560.40.004	<ul style="list-style-type: none"> • Mehrpreis automatische, pneumatische Filterabreinigung 		
30.560.40.005	<ul style="list-style-type: none"> • Mehrpreis Absolutfilter H14 		
30.460.40.001	<ul style="list-style-type: none"> • Mehrpreis Behälter ø460 mm aus Edelstahl 		
30.560.40.006	<ul style="list-style-type: none"> • Mehrpreis Behälter und Filterkammer aus Edelstahl 		
30.560.40.007	<ul style="list-style-type: none"> • Flüssigkeitsabschaltung mit Sensor und elektr. Schaltkasten 		
30.560.40.008	<ul style="list-style-type: none"> • Funkfernsteuerung bis 100 m, Sauger Ein/Aus 		
30.560.40.009	<ul style="list-style-type: none"> • Löschmittelanlage zu SE-KA 4156.008 		
	<p>WEITERE KONFIGURATIONEN AUF ANFRAGE MÖGLICH!</p>		