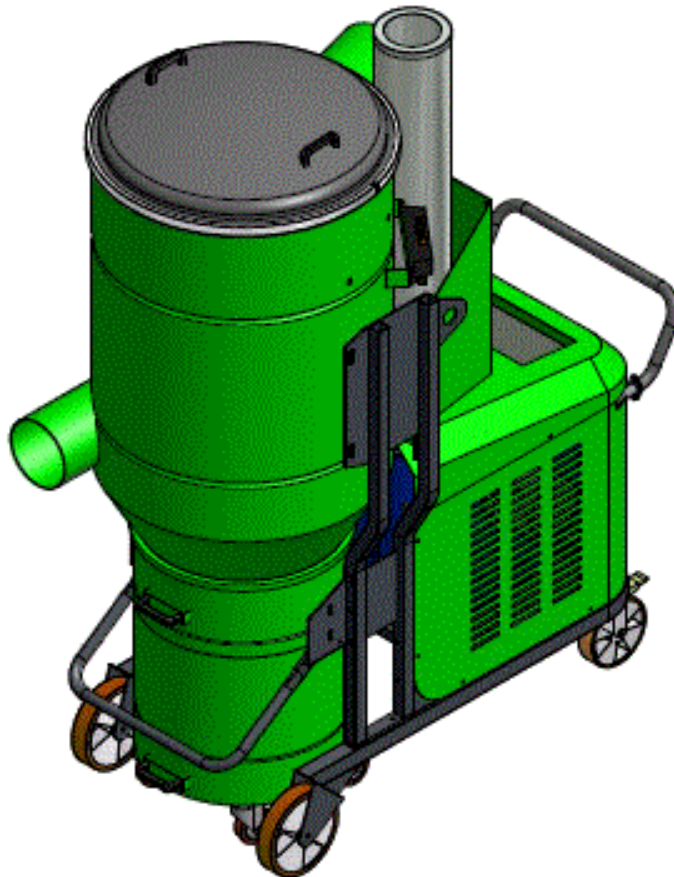


VERKAUFSUNTERLAGE

MOBILENTSTAUBER_SEKA_4156.008_20.0 KW.DOCX / Version 11.11.2016

MOBILENTSTAUBER SE-KA-4178.008/20.0



Inhalt

1	Gerätebeschreibung	3
1	Bestimmungsgemässe Verwendung	3
2	Technische Daten	4
2.1	Leistungsdaten	4
2.2	Filtersysteme	4
3	Preis	6

1 Gerätebeschreibung

Der SE-Mobilentstauber SE-KA 4178.008 ist eine mobile Entstaubungsanlage, welche je nach Aufbau und eingesetztem Filtersatz für die Entstaubung nasser und trockener Bearbeitungsprozesse eingesetzt werden kann.

Dank seinem modularen Aufbau kann das Basisgerät je nach Einsatzgebiet und Wunsch des Kunden mit verschiedenen Filter- & Abreinigungssystemen ausgestattet werden.

1 Bestimmungsgemässe Verwendung

Der SE-Mobilentstauber ist sowohl für die Absaugung trockener als auch nasser Bearbeitungsprozesse geeignet, wobei die besonderen Bestimmungen für die Bearbeitung spezieller Materialien zu beachten sind. Dies gilt insbesondere für die Bearbeitung spezieller Stäube und Pulver, welche je nach Konzentration explosionsfähige Gemische bilden können.

Der SE-Mobilentstauber ist nicht für die Absaugung explosionsgefährlicher Stoffe geeignet und darf deshalb dazu nicht verwendet werden.

WARNUNG

Bei verschiedenen Staubarten/-konzentrationen besteht eine akute Explosions- und/ oder Verpufungsgefahr (z.B. Bei Al-Staub, CrNi-Staub u.a.). Andere Staubarten (z.B. Asbeststäube) stellen eine erhebliche Gefahr für Leib und Leben dar.

Geräte, die zur Abscheidung gefährlicher (explosionsgefährlicher / gesundheitsgefährdender) Stäube bestimmt sind, müssen mit den entsprechenden Sicherheitseinrichtungen (Ex-Schutz, Absolutfilter, berührungslose Entleerungssysteme usw.) ausgerüstet sein.

- Nicht bestimmungsgemässe Verwendung der Anlage
- Unsachgemässe Montage, Inbetriebnahme, Bedienung, Betrieb und Wartung der Anlage

- Betrieb der Anlage mit defekten Sicherheitsvorrichtungen
- Eigenmächtige Veränderungen der Anlage
- Mangelhafte / unsachgemässe Verwendung der Anlage
- Unsachgemäss durchgeführte Reparaturen

2 Technische Daten

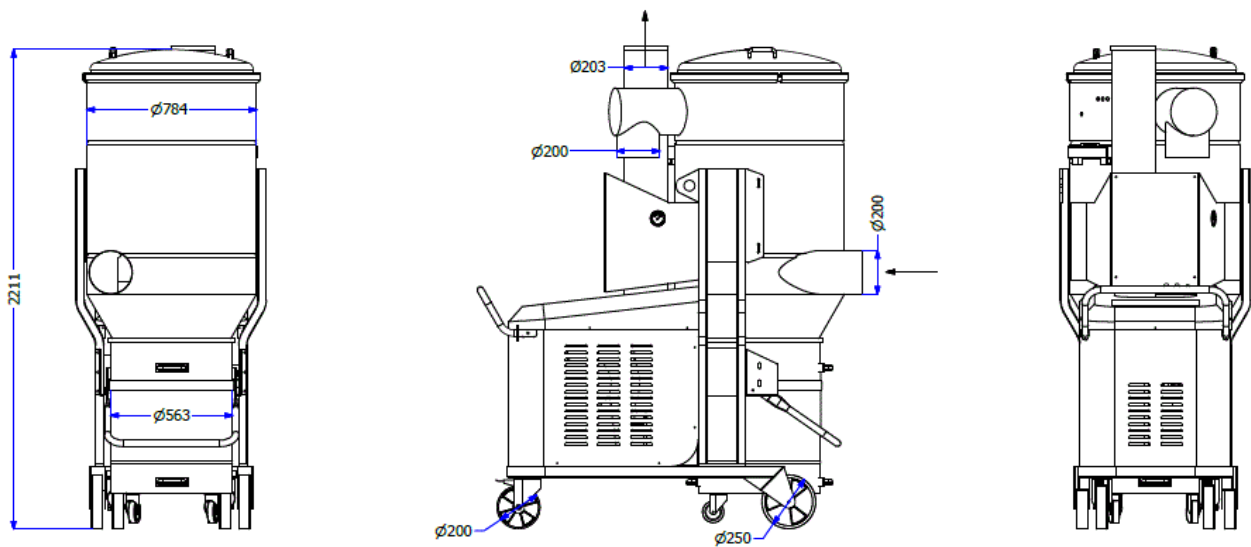
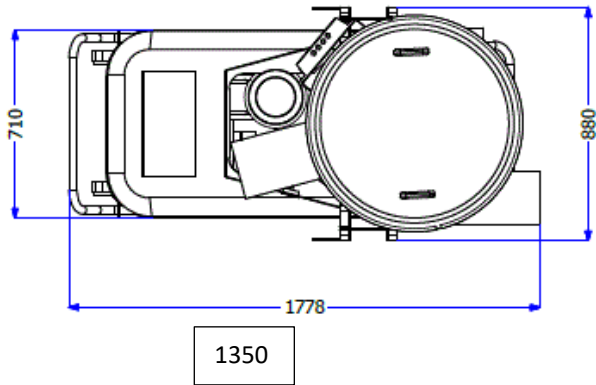
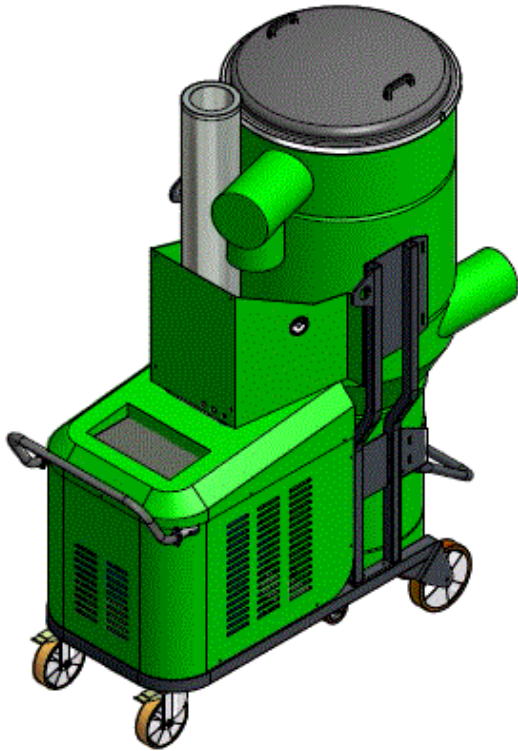
2.1 Leistungsdaten

• Motorleistung	20.0 kW
• Spannung	400 V / 105 Hz
• Leistungsregelung	Frequenzumformer
• Max. Unterdruck	ca. 160 mbar
• Max. Luftleistung	ca. 5'800 m ³ /h
• Betriebsgeräusch	82 db(A) (ohne Zusatzschalldämmung)
• Gewicht	ca. 700 kg
• Inhalt Auffangbehälter	175 Liter
• Ansaugstutzen	Ø 200 mm / Tangentialeintritt

2.2 Filtersysteme

Konfigurationen	Sternfilter manuell	Sternfilter Automat	Patronenfilter
Bauart	Filtertasche Sternform Ø780 mm	Filtertasche Sternform Ø780 mm	Filterpatrone 4 x Ø245 x 500 mm
Filtermaterial	Polyesterfliesfilz	Polyesterfliesfilz	Polyesterflies
Oberflächenmaterial	PTFE	PTFE	PTFE
Leitfähigkeit Filter	Antistatisch	Antistatisch	Antistatisch
Filterklasse	„M“ mit PTFE beschichtung	„M“ mit PTFE beschichtung	„M“ PTFE Membrane, antistatisch
Filterfläche	6.5 m ²	6.5 m ²	14.0 m ²
Abreinigung	Manuell	Automatisch	Automatisch
Abreinigung	Manueller Rüttler	Mechanisch, Rüttler	Pneumatisch
Hepa Filtration	Optional möglich	Optional möglich	Optional möglich
Austragung	Behälter 175 Liter	Behälter 175 Liter	Behälter 175 Liter
Spezialaustragung	Optional möglich	Optional möglich	Optional möglich

Kleinentstauber SEKA4178.008 (Bild mit Patronenfilter):



3 Preis auf Anfrage:

3.1 Leistungsdaten

Art. Nr.	Ausführung		
30.780.40.003	Mobilentstauber 4178.008, 20.0 kW, gemäss Pos. 2.1, 2.2 Basisausführung mit manuell abgereinigtem Sternfilter		
30.560.40.003	Mehrpreis automatische, elektrischer Filterabrüttlung		
30.789.40.005	Mehrpreis automatische, pneumatische Filterabreinigung mit 4 Stk. Patronenfilter à 3.5 m2		
30.780.40.006	Mehrpreis Absolutfilter H14		
30.561.00.170	Mehrpreis Behälter ø560 mm aus Edelstahl		
30.782.00.170	Mehrpreis Behälter und Filterkammer aus Edelstahl		
12.009.40.002	Flüssigkeitsabschaltung mit Sensor und Schaltschrank		
30.560.40.008	Funkfernsteuerung bis 100 m, Sauger Ein/Aus		
30.780.40.009	Löschmittelanlage mit Löschpatrone im Kessel und Behälter inkl. Steuerung		
	WEITERE KONFIGURATIONEN AUF ANFRAGE MÖGLICH!		